



# RODILLO LISO



# ESPECIFICACIONES TÉCNICAS

## RODILLO LISO VIBRATORIO DE POTENCIA

### GENERALIDADES

MARCA	YANWA
MODELO	RP-150Y
PROCEDENCIA	CHINA
AÑO DE FABRICACIÓN	2023
PESO OPERACIONAL	15000 KG

### MOTOR

MARCA	CUMMINS
MODELO	QSB4.5
TIPO DE MOTOR	DIESEL TURBO ALIMENTADO
ESTÁNDAR DE EMISIÓN	TIER III
POTENCIA NOMINAL	97 KW (130 HP) @ 2200 RPM
TORQUE	600 NM
NÚMERO DE CILINDROS	4 CILINDROS
CILINDRAJE	4.5 L (4500 CC)
ASPIRACIÓN	TURBOCOMPRESOR
TIPO DE ENFRIAMIENTO	POR AGUA

### SISTEMA DE TRANSMISIÓN

TIPO DE TRANSMISIÓN	HIDROSTÁTICA
NÚMERO DE MARCHAS	2 VELOCIDADES ADELANTE 1 VELOCIDAD DE REVERSA
VELOCIDAD DE DESPLAZAMIENTO MÁXIMA	10.5 KM/H



# ESPECIFICACIONES TÉCNICAS

## RODILLO LISO VIBRATORIO DE POTENCIA

### SISTEMA DE FRENOS

TIPO DE FRENO DE SERVICIO	HIDRÁULICO
AMPLITUD NOACCIONAMIENTO DEL FRENO DE SERVICIO MINAL	HIDRÁULICO
ACCIONAMIENTO DEL FRENO DE ESTACIONAMIENTO	APLICACIÓN MECÁNICA; LIBERACIÓN HIDRÁULICA

### SISTEMA DE DIRECCIÓN

SISTEMA DE DIRECCIÓN	HIDRÁULICA
ÁNGULO DE DIRECCIÓN	±35°
RADIO DE GIRO EXTERNO MÍNIMO	6500 MM
ÁNGULO DE OSCILACIÓN	9°

### SISTEMA HIDRÁULICO

TIPO DE LA BOMBA PRINCIPAL	BOMBA DE PISTÓN
PRESIÓN DE TRABAJO	400 BAR

### CAPACIDADES DE SERVICIO

DEPÓSITO DE COMBUSTIBLE	200 L
ACEITE DEL MOTOR	11 L
CAPACIDAD DE ACEITE HIDRÁULICO	100 L
SISTEMA DE ENFRIAMIENTO	28 L

### SISTEMA ELÉCTRICO

VOLTAJE	24V X 120 AH
---------	--------------

### SISTEMA VIBRATORIO

NÚMERO DE TAMBORES VIBRATORIOS	1
AMPLITUD NOMINAL	ALTA: 2.0 MM BAJA: 1.1 MM
FRECUENCIA DE VIBRACIÓN	ALTA: 30 HZ BAJA: 33 HZ
FUERZA CENTRIFUGA	ALTA: 300 KN BAJA: 190 KN

### NEUMÁTICOS

TAMAÑO DEL NEUMÁTICO	23.1-26-12 PR
PRESIÓN DEL NEUMÁTICO	200-220 KPA
DISTANCIA ENTRE EJES	2980 MM

### CABINA

TIPO	CABINA ROPS/FOPS.
------	-------------------

ASIENTO  
ASIENTO AJUSTABLE ERGONÓMICO. CON SUSPENSIÓN, EQUIPADO CON PORTA BRAZOS ABATIBLES.

CINTURÓN DE SEGURIDAD	INCLUYE CINTURÓN DE SEGURIDAD ENROLLABLE
-----------------------	--

RADIO	RADIO AM/FM+USB
-------	-----------------

LUCES  
DOS LUCES DE TRABAJO ORIENTADAS HACIA ADELANTE/ DOS LUCES DE TRABAJO ORIENTADAS HACIA ATRÁS. PARA TRABAJO NOCTURNO

ALARMA DE RETROCESO	INCLUYE ALARMA DE MARCHA ATRÁS
---------------------	--------------------------------

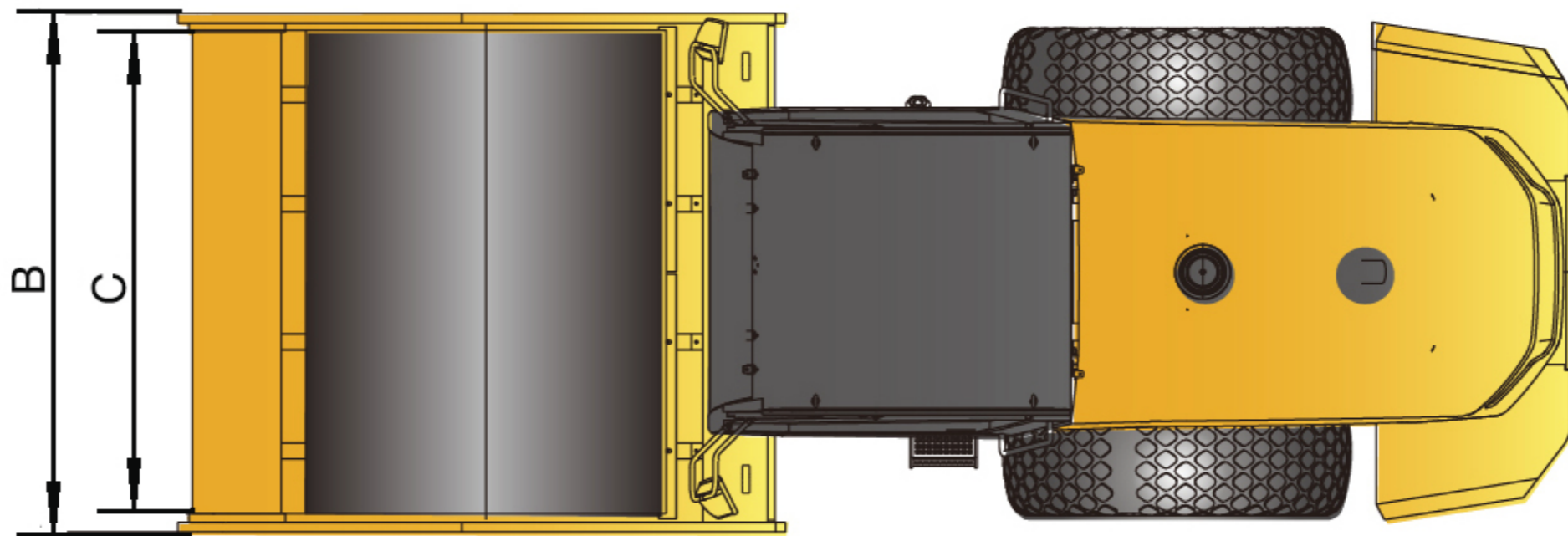
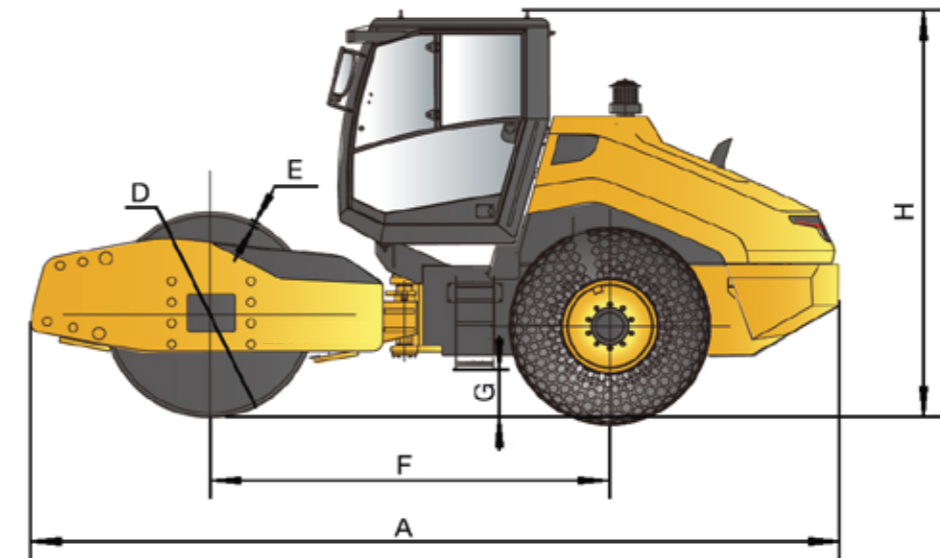
TABLERO DE INSTRUMENTOS

INDICADOR DE COMBUSTIBLE  
MEDIDOR DE LA VIBRACIÓN EN VIBRACIONES POR MINUTO

## ESPECIFICACIONES TÉCNICAS RODILLO LISO VIBRATORIO DE POTENCIA

### DIMENSIONES Y ESPECIFICACIONES DEL TAMBOR

A LONGITUD TOTAL	6000 MM
B ANCHO TOTAL	2280 MM
C ANCHO DEL TAMBOR	2130 MM
D DIÁMETRO DEL TAMBOR	1555 MM
E ESPESOR DEL TAMBOR	30 MM
F DISTANCIA ENTRE EJES	2980 MM
G ESPACIO LIBRE SOBRE EL SUELO	470 MM
H ALTURA TOTAL	3180 MM



# ESPECIFICACIONES TÉCNICAS

## RODILLO LISO VIBRATORIO DE POTENCIA

### KIT DE HERRAMIENTAS

GATO HIDRÁULICO TIPO BOTELLA	25 TON PALANCA DE ACCIÓN LLAVE DE GATA
LLAVE DE RUEDA TIPO I	32X30 PALANCA DE FUERZA
TACOS PARA BLOQUEO DE RUEDAS (2 UNIDADES)	POLIURETANO 6,2 KG 39,4X21,6X21 CM (LXAXH)
TACOS PARA BLOQUEO DE RUEDAS (2 UNIDADES)	POLIURETANO 6,2 KG 39,4X21,6X21 CM (LXAXH)
CAJA DE HERRAMIENTAS	ALICATE DESTORNILLADOR PLANO DESTORNILLADOR ESTRELLA LLAVE INGLESA 10" LLAVES MIXTAS (10 A 23)MM
EXTINTOR	TIPO PQS FUEGOS CLASE A,B,C 10 KG
BOTIQUÍN	ALCOHOL ANTISÉPTICO AGUA OXIGENADA ESPARADRAPO POROSO GASA ALGODÓN VENDA (1 TRIANGULAR - 1 LONGITUDINAL) TIJERAS ANALGÉSICOS (PARACETAMOL-IBUPROFENO) GUANTES
LINTERNA	TIPO LEDS
TRIÁNGULOS DE SEGURIDAD	2 UNIDADES 50 CM DE CADA LADO SUPERFICIE FLUORESCENTE MATERIA ABS PLACA REFLECTIVA COLOR ROJO BASE DE POLIETILENO (PESO 2KG)



